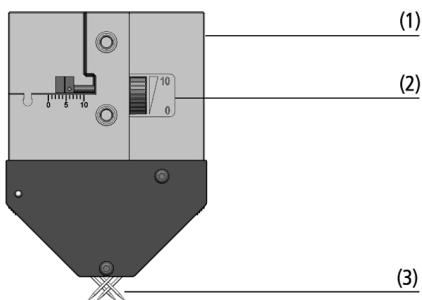


Pinze di presa ad aghi SNG-AP

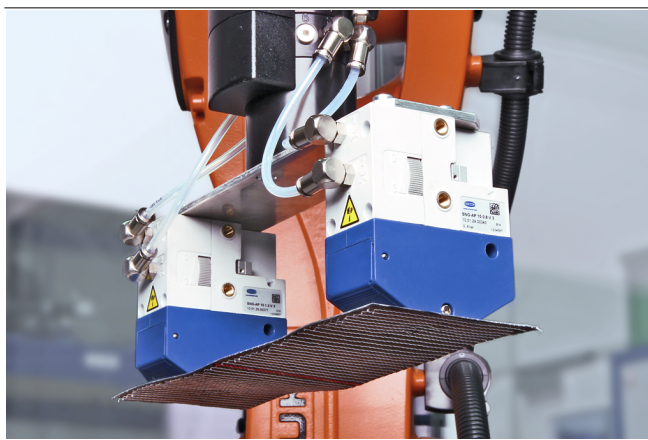
Corsa ago da max. 3 mm a max. 20 mm (variabile)



Pinze di presa ad aghi SNG-AP



Design del sistema Pinze di presa ad aghi SNG-AP



Pinze di presa ad aghi SNG-AP per la movimentazione di materiale composito

Idoneità per applicazioni specifiche del settore

Applicazioni

- Pinze di presa ad aghi per la movimentazione di materiali flessibili o fortemente porosi (in particolare tessuti)
- Movimentazione di materiali difficili da aspirare come tessuti in materiale composito, vello, materiali filtranti, isolanti e espansi ecc.
- Movimentazione flessibile dei materiali con altezza pila variabile grazie alla regolazione della corsa a scelta

Design

- Comando mediante cilindro pneumatico a doppia azione
- Alloggiamento altamente resistente in struttura leggera (1)
- Tre misure con corse aghi di max. 3 mm, 10 mm e 20 mm
- Manopola di regolazione (2) con scala per l'impostazione simultanea e continua della corsa
- Dieci aghi (3) con diametri di 0,8 mm o 1,2 mm (in base al modello)
- Angolo d'innesto 30° o 45° (in base al modello)

Prodotti punti di forza del prodotto

- Presa con aghi incrociati e area effettiva minima ideale per pezzi molto instabili e piccoli
- La funzione Blow-off permette un deposito veloce e sicuro del processo con tempi di ciclo più brevi
- Avvio rapido e adattamento al pezzo grazie alla regolazione della corsa dell'ago senza attrezzi fino a max. 20 mm
- Peso ridotto e cilindro pneumatico a doppio effetto per tempi di ciclo minimi

Pinze di presa ad aghi SNG-AP

Corsa ago da max. 3 mm a max. 20 mm (variabile)

🔑 Codice modello Pinze di presa ad aghi SNG-AP

SNG-AP	-	10	-	0.8	-	V	-	3
1		2		3		4		5

1 – Denominazione in breve

Codice	Esecuzione
SNG-AP	Aghi incrociati

2 – Numero aghi

Codice	Numero
10	10

3 – Diametro dell'ago

Codice	Diametro in mm
0.8...1.2	ø 0,8 e 1,2

4 – Integrazione del prodotto

Codice	Tipo
V	Corsa ago variabile

5 – Corsa aghi

Codice	Corsa in mm
3...20	3 fino a 20

La pinza di presa ad aghi SNG-AP viene fornita montata. Il prodotto è costituito da:

- Pinza di presa ad aghi del tipo SNG-AP – disponibile in diversi diametri ago et corsa ago

Parti di ricambio disponibili: cuneo con aghi, copertura

Accessori disponibili: piastra di fissaggio, sistema di supporto, potenziamento sensore (set di potenziamento), raccordo a innesto angolare

🔑 Dati di ordinazione Pinze di presa ad aghi SNG-AP

Tipo	N. articolo
SNG-AP 10 0.8 V 3	10.01.29.00340
SNG-AP 10 0.8 V 10	10.01.29.00361
SNG-AP 10 1.2 V 3	10.01.29.00377
SNG-AP 10 1.2 V 10	10.01.29.00381
SNG-AP 10 1.2 V 20	10.01.29.00362

🔑 Dati di ordinazione Pezzi di ricambio Pinze di presa ad aghi SNG-AP

Tipo	Pezzi di ricambio*		N. articolo
SNG-AP 10 0.8 V 3	Cuneo con aghi	ERS SNG-AP/AE 10 0.8 3	10.01.29.00405
SNG-AP 10 0.8 V 10	Cuneo con aghi	ERS SNG-AP/AE 10 0.8 10	10.01.29.00407
SNG-AP 10 1.2 V 3	Cuneo con aghi	ERS SNG-AP/AE 10 1.2 3	10.01.29.00406
SNG-AP 10 1.2 V 10	Cuneo con aghi	ERS SNG-AP/AE 10 1.2 10	10.01.29.00408
SNG-AP 10 1.2 V 20	Cuneo con aghi	ERS SNG-AP/AE 10 1.2 20	10.01.29.00409

*Set composto da 2 cunei con aghi incl. aghi

Tipo	Pezzi di ricambio*		N. articolo
SNG-AP 10 0.8 V 3	Coprire l'apertura per la manutenzione	ERS SNG-AP/AE 3	10.01.29.00419
SNG-AP 10 0.8 V 10	Coprire l'apertura per la manutenzione	ERS SNG-AP/AE 10	10.01.29.00420
SNG-AP 10 1.2 V 3	Coprire l'apertura per la manutenzione	ERS SNG-AP/AE 3	10.01.29.00419
SNG-AP 10 1.2 V 10	Coprire l'apertura per la manutenzione	ERS SNG-AP/AE 10	10.01.29.00420
SNG-AP 10 1.2 V 20	Coprire l'apertura per la manutenzione	ERS SNG-AP/AE 20	10.01.29.00421

*Set composto da 2 coperture

Pinze di presa ad aghi SNG-AP

Corsa ago da max. 3 mm a max. 20 mm (variabile)

Dati di ordinazione Accessori Pinze di presa ad aghi SNG-AP

Tipo		N. articolo
Piastra di fissaggio	BEF-PL 38x15x11.5 G1/4-IG SNG	10.01.29.00403
Sistema di supporto	HTS-A3 SNG AP/AE OP	10.01.29.00619
Sistema di supporto	HTS-A2 SNG AP/AE OP	10.01.29.00622
Sistema di supporto	HPS-SNG 2M6 AP/AE OP	10.01.29.00666
Set di potenziamento	SET SNG AP-Sensor	10.01.29.00400
Raccordo a innesto angolare	STV-W M5-AG 6	10.08.02.00296

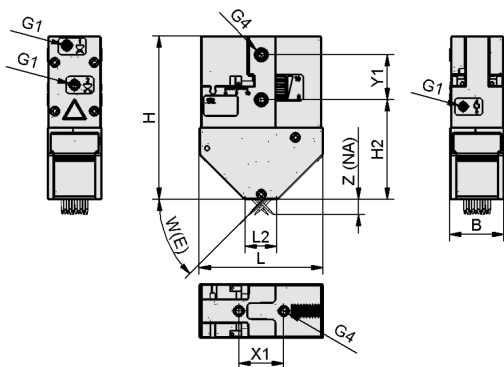
Dati tecnici Pinze di presa ad aghi SNG-AP

Tipo	Numero aghi	Diametro dell'ago [mm]	Funzione supplementare	Campo di pressione (pressione di esercizio) [bar]	Temperatura d'intervento [°C]	Posizione di installazione	Peso [g]
SNG-AP 10 0.8 V 3	10	0,8	Corsa variabile	3,0 ... 6,0 bar	5 ... 75 °C	BEL	190
SNG-AP 10 0.8 V 10	10	0,8	Corsa variabile	3,0 ... 6,0 bar	5 ... 75 °C	BEL	225
SNG-AP 10 1.2 V 3	10	1,2	Corsa variabile	3,0 ... 6,0 bar	5 ... 75 °C	BEL	190
SNG-AP 10 1.2 V 10	10	1,2	Corsa variabile	3,0 ... 6,0 bar	5 ... 75 °C	BEL	225
SNG-AP 10 1.2 V 20	10	1,2	Corsa variabile	3,0 ... 6,0 bar	5 ... 75 °C	BEL	400

Pinze di presa ad aghi SNG-AP

Corsa ago da max. 3 mm a max. 20 mm (variabile)

Dati di costruzione Pinze di presa ad aghi SNG-AP



SNG-AP

Pinze di presa ad aghi SNG-AP

Corsa ago da max. 3 mm a max. 20 mm (variabile)

Dati di costruzione Pinze di presa ad aghi SNG-AP

Tipo	B [mm]	G1		H [mm]	H2 [mm]	L [mm]	L2 [mm]	W(E) [°]	X1 [mm]	Y1 [mm]	Z(NA) [mm]
SNG-AP 10 0.8 V 3	35	M5-IG	M5-IG	80,2	46,1	65	28	30	29	29	3
SNG-AP 10 0.8 V 10	35	M5-IG	M5-IG	105,5	64,4	80	22	45	29	29	10
SNG-AP 10 1.2 V 3	35	M5-IG	M5-IG	80,2	46,1	65	28	30	29	29	3
SNG-AP 10 1.2 V 10	35	M5-IG	M5-IG	105,5	64,4	80	22	45	29	29	10
SNG-AP 10 1.2 V 20	35	M5-IG	M5-IG	160,0	104,9	120	22	45	29	29	20